

Quickguide LVG2 solo m/elbackup



Quickguide LVG2 Solo med el-backup

Model uden indbygget varmtvandsbeholder

Følgende komponenter er medleveret.

- 🔥 Monobloc varmepumpe (udedel) LVG2-8, -12, -20 eller -25 kW
- 🔥 Udeføler er monteret i udedel
- 🔥 3-vejs ventil
- 🔥 Varmtvands-temperaturføler
- 🔥 Vibrationsdæmpere

Følgende komponenter tilkøbes separat

- 🔥 El-patron
- 🔥 Buffertank - anbefales
- 🔥 AVDO ventil
- 🔥 Relæboks anbefales
- 🔥 Montageblokke
- 🔥 Kondens
- 🔥 Kondensbakke
- 🔥 Evt. El-komponenter

Udedelen placeres på en sokkel gerne i en højde på 300 mm over terræn. Der bør tages hensyn til naboskel, idet der kan fremkomme blæserstøj. Der kan opsættes støjværn - se manual for afstandskrav. Det anbefales, at der laves afløb fra varmepumpen.

Indemodul/controller monteres på et passende sted, og de medleverede Rawlplugs og skruer kan anvendes. Det anbefales at anvende et vaterpas i forbindelse med montagen.

LVG2 8-12 kW

OBS maximal rørafstand mellem ude og indemodul er 10 meter OBS

LVG2 20-25 kW

OBS maximal rørafstand mellem ude og indemodul er 15 meter OBS

OBS Rørføring mellem udedel og indemodul udføres i egnet rør i følgende størrelser OBS

LVG2-8 mindst 19 mm indvendig lysning (fx DN22 press)

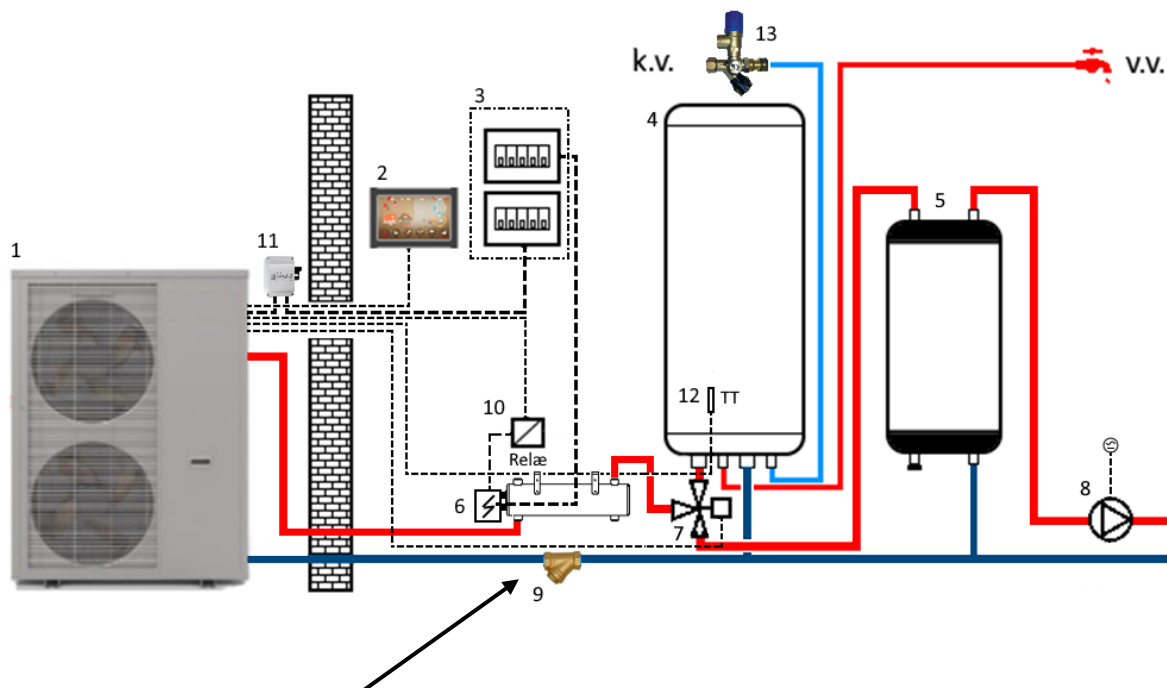
LVG2-12 mindst 25 mm indvendig lysning (fx DN28 press)

LVG2-20, LVG2-25 25 mindst 32 mm indvendig lysning (fx DN35 press)

Krav til Isolering af varmerør iht. DS 452 Isoleringsklasse 6

Rør mellem udedel og indedel isoleres med min. 70 mm rør skåle og fugtspærres med alufolie. Man kan også – efter behov – afslutte med en plast- eller metalkappe. Det er vigtigt at isoleringens egenskaber fastholdes i installationens levetid.

Principskitse



OBS husk at montere snavssamler på retur fra varmekreds OBS

- | | |
|--------------------------------|---|
| 1: Udedel | 9: Snavssamler |
| 2: Indemodul (display/styring) | 10: Konverteringsrelæ (mellem udedel og elpatron) |
| 3: Eltavle | 11: Afbryder |
| 4: Varmtvandsbeholder | 12: Varmtvandstemperaturføler |
| 5: Buffertank | 13: Sikkerhedsaggregat (sikkerhedsventil og kontraventil) |
| 6: Elpatron | |
| 7: 3-vejs ventil | |
| 8: Anlægspumpe | |



3-vejs ventil tilslutninger

- A til varmtvandsbeholder
- AB fra tilslutning inline el-patron
- B til buffertank/varmekreds

VIGTIGT! El-tilslutning af trevejsventil model 1

Brun =FASE tages fra S/L på udedelen til sikring i relæboks (tilkøb)

Sort = Signal klemme 13

Blå = N klemme 14

VIGTIGT! El-tilslutning af trevejsventil model 2

Brun =FASE tages fra S/L på udedelen til sikring i relæboks (tilkøb)

Sort = Signal klemme 22

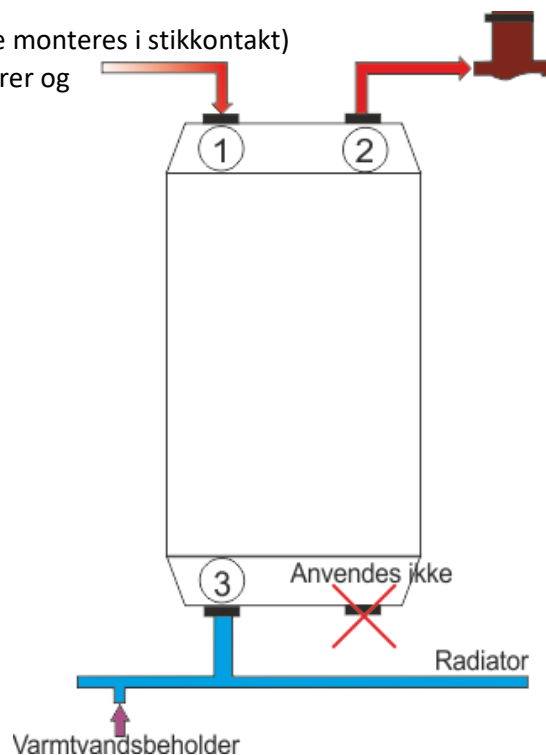
Blå = N klemme 23

Vigtig information. Rækkefølgen af VVB/buffertank

VVB skal altid placeres så retur fra spiral er tættest på udedelen, se principskitse

Buffertank (hvis medleveret)

1. Tilslutning ①: fra 3-vejs-ventil port B
2. Tilslutning ②: til radiator kredsløb (husk cirkulationspumpe monteres i stikkontakt)
3. Tilslutning ③: fælles retur kobles sammen med radiatorer og varmtvandsbeholder og føres til varmepumpens retur



OBS Se evt. principskitse OBS

OBS husk at montere ekspansionsbeholder samt

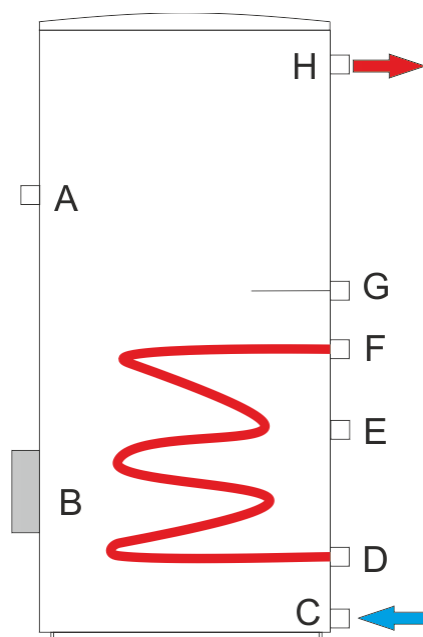
sikkerhedsudstyr til varmekredsen OBS

Varmtvandsbeholder (hvis medleveret)

- A. Anvendes ikke
- B. Blinddæksel renseflange
- C. Tilslutning koldt brugsvand
- D. Retur til varmepumpe via buffertank
- E. Evt. brugsvandscirkulation
- F. Fremløb fra 3-vejs ventil port B
- G. Følerlomme
- H. Varmt brugsvand ud

OBS husk at montere kontraventiler samt

sikkerhedsudstyr på koldt-vand siden OBS



Elektriske tilslutninger

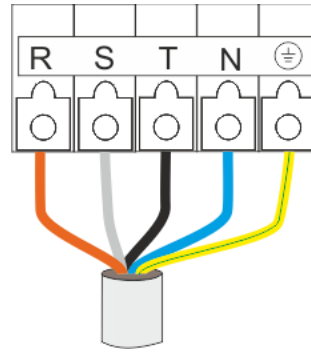
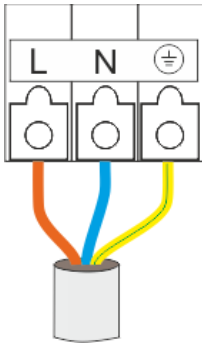
	Faser	ampere
LVG2 8 kW	1 fase N-PE	16A

	Faser	Ampere
LVG2 12 kW	3 faser N-PE	16A
LVG2 20 kW	3 faser N-PE	16A
LVG2 25 kW	3 faser N-PE	25A

Kabel dimensionering skal følge DS/HD 60364-5

Udedelen

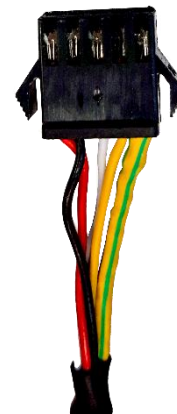
OBS hvis varmepumpen opstartes ved udetemperaturer under 0 °C skal udedelens elforsyning være spændingsat min 2 timer før opstart OBS



Der skal være funktionsdygtig jord på installationen

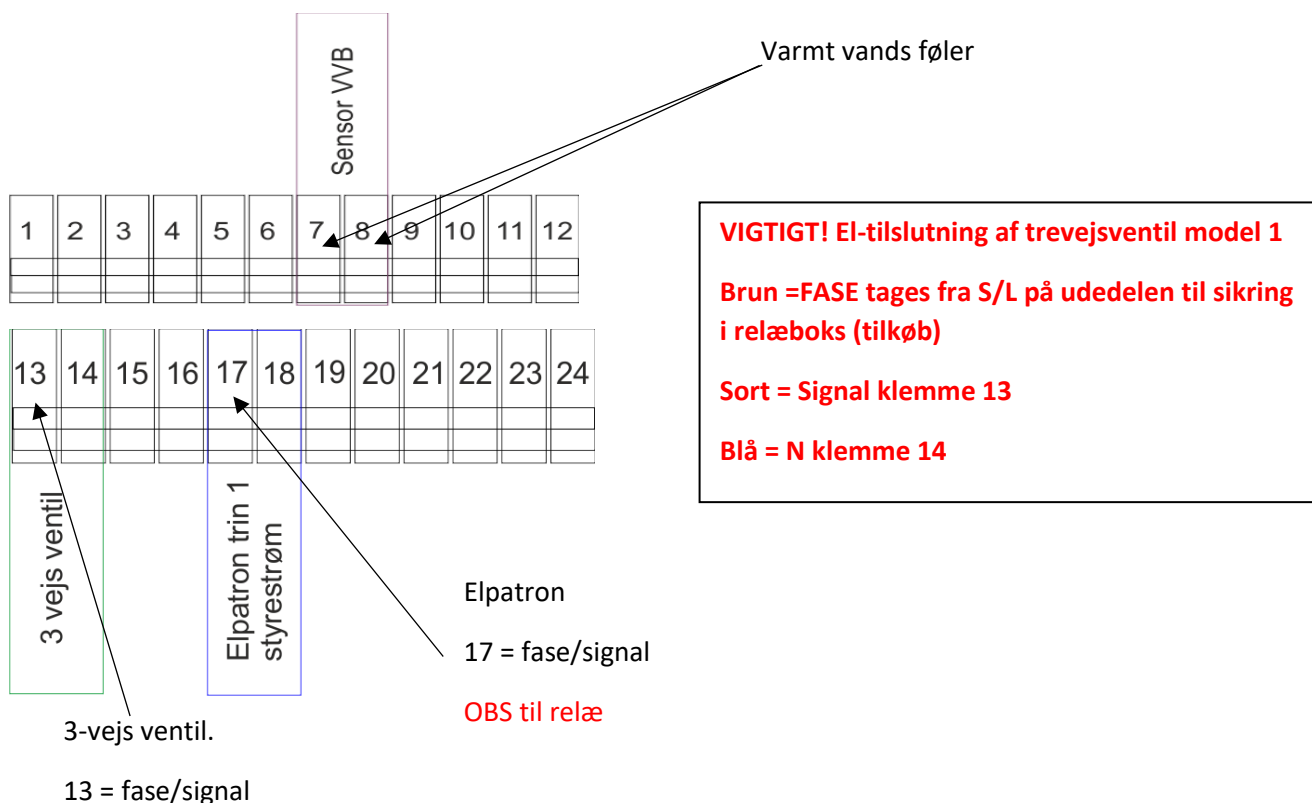
Indemodul forsyning montering

Placeres på en plan og velegnet overflade

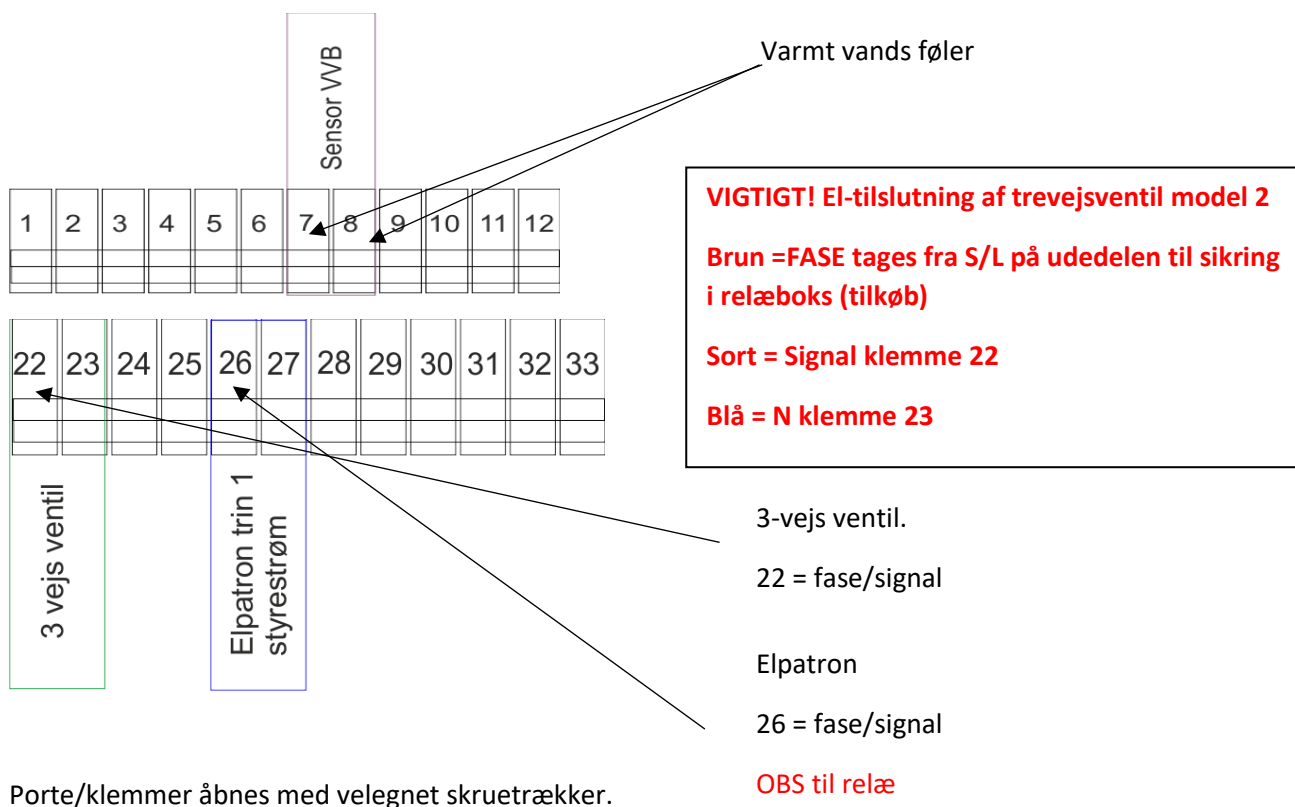


Stik fra udedel til indedel monteres medleveret

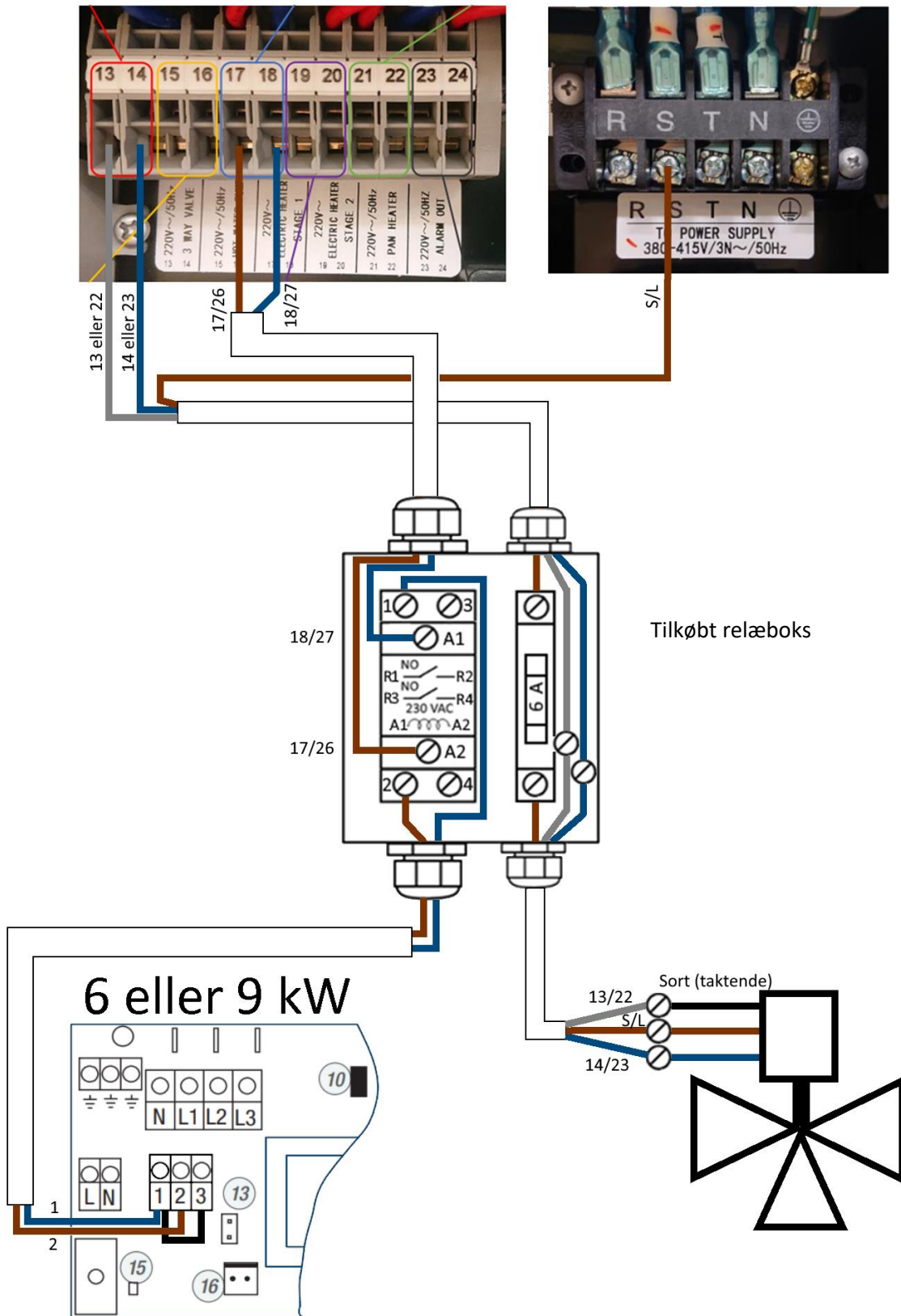
Montering af eksterne komponenter (udedel med rør gennem siden model 1)



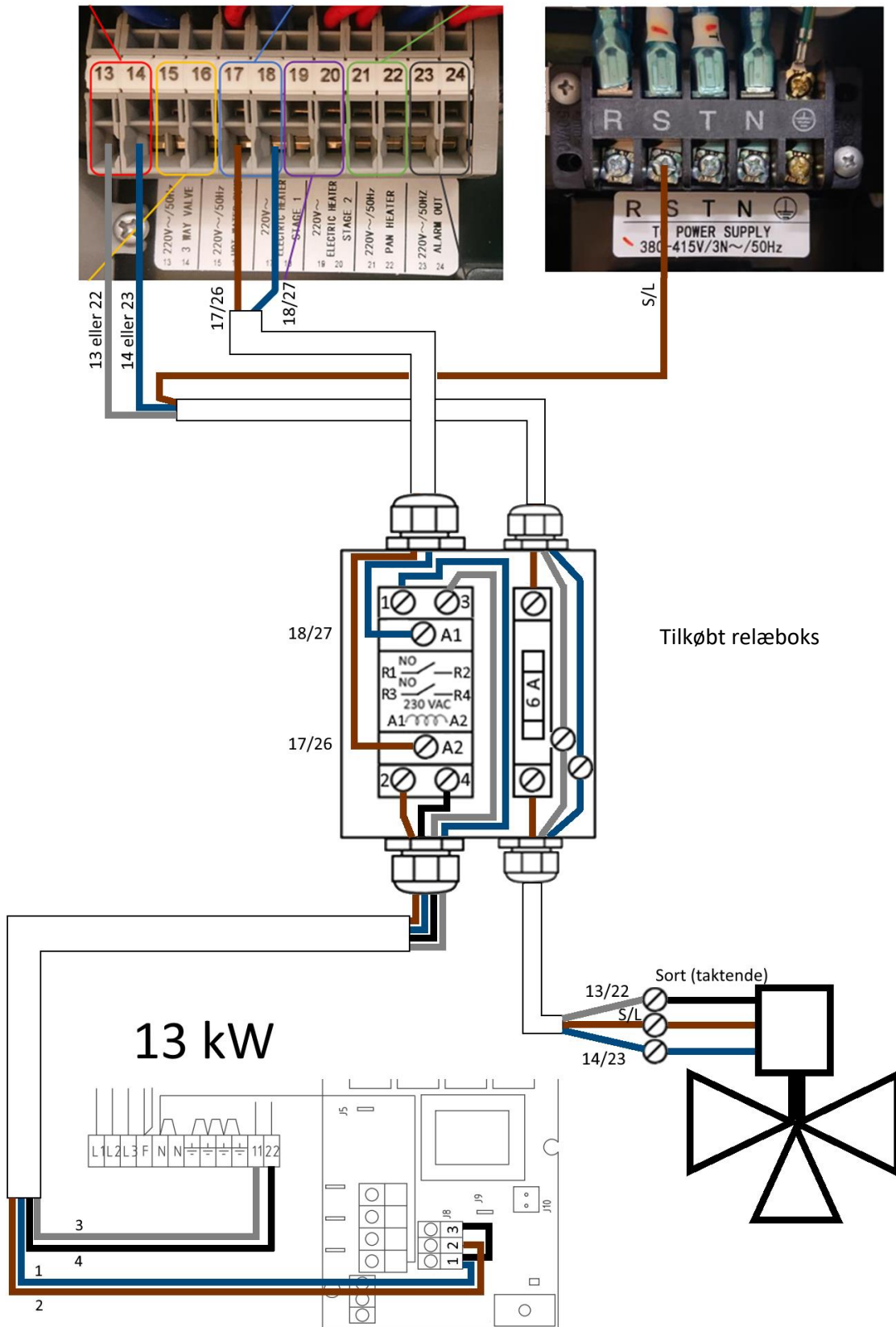
Montering af eksterne komponenter (udedel med rør bagud model 2)



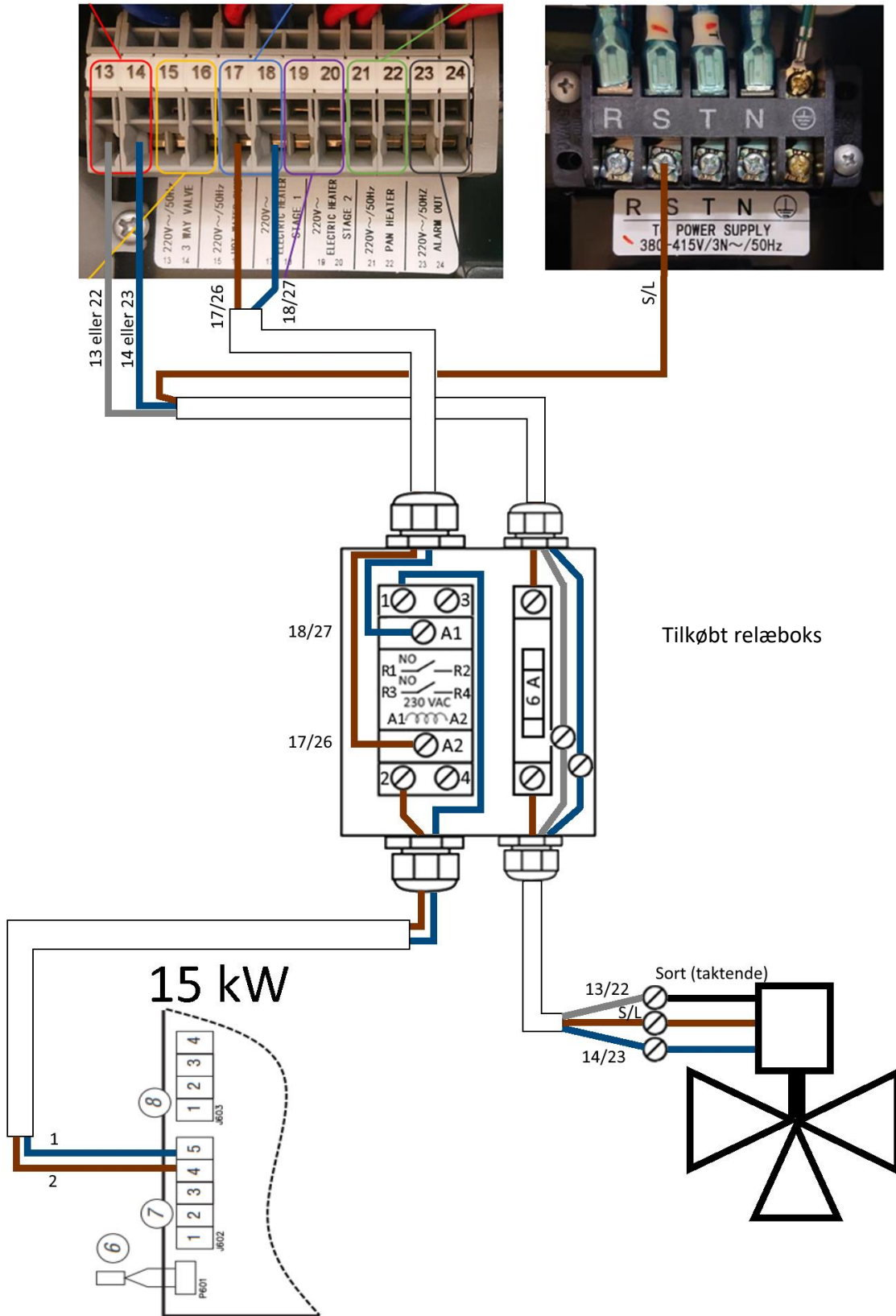
4OBS der skal monteres relæ mellem styrespænding og elpatron OBS 6/9 kW



OBS der skal monteres relæ mellem styrespænding og elpatron OBS 13 kW



OBS der skal monteres relæ mellem styrespænding og elpatron OBS 15 kW



Opstart af varmepumpe

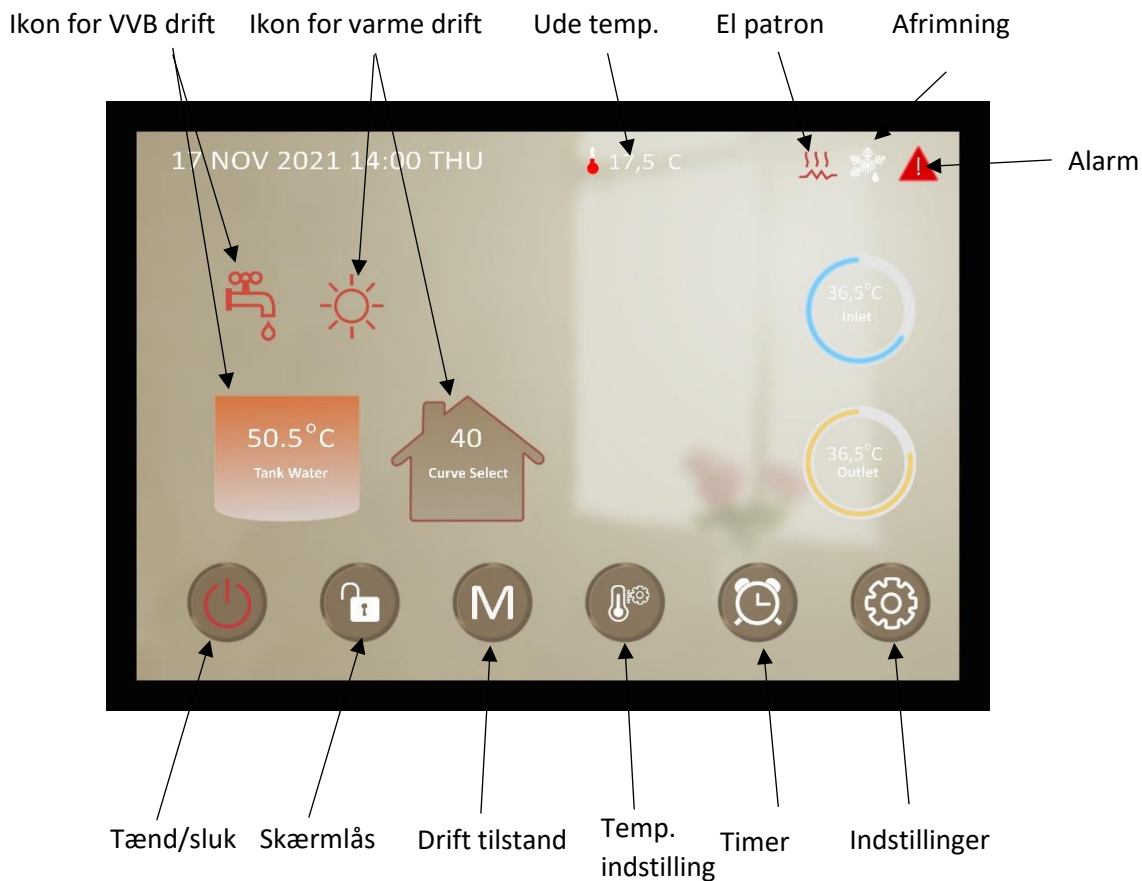
For at starte varmepumpen tændes for elforsyningen til udedelen i gruppetavlen og på afbryder ved udedel.

Følgende skærm fremkommer efter en kort opstartsmenu hvor PCB of display versionsnummer vises.

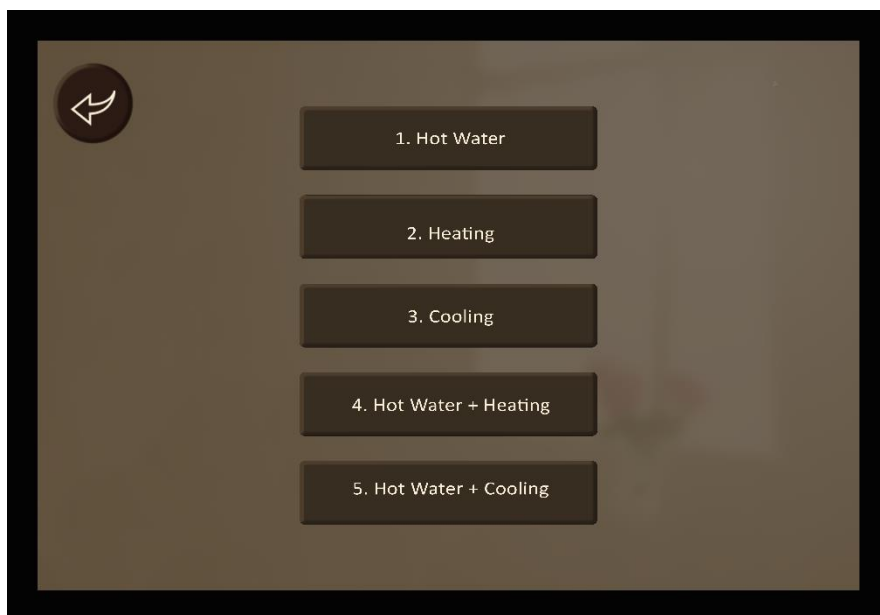


Skærmen er grå tryk på tænd/sluk ikonet - skærmen skifter farve

Skærmen er af typen touch display

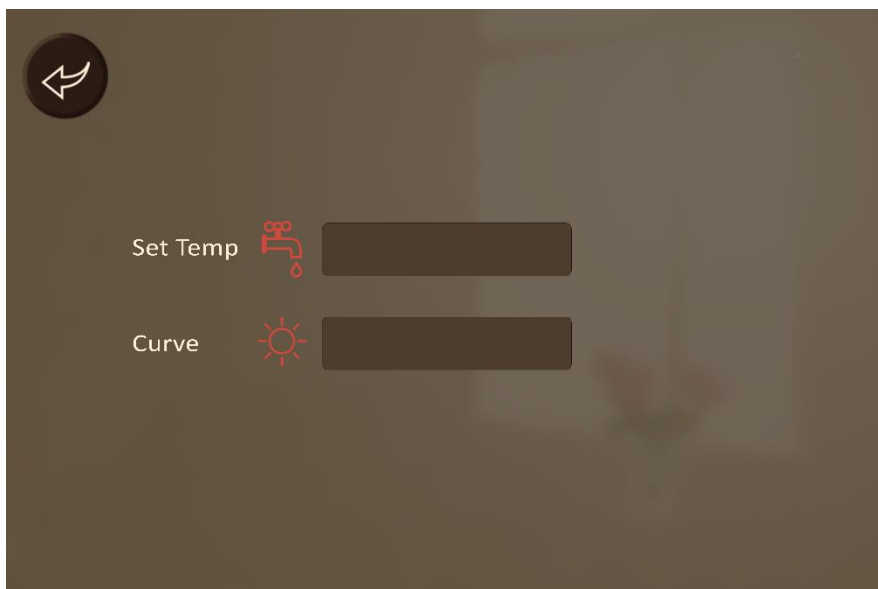


Tryk på knappen drift tilstand og følgende billede fremkommer

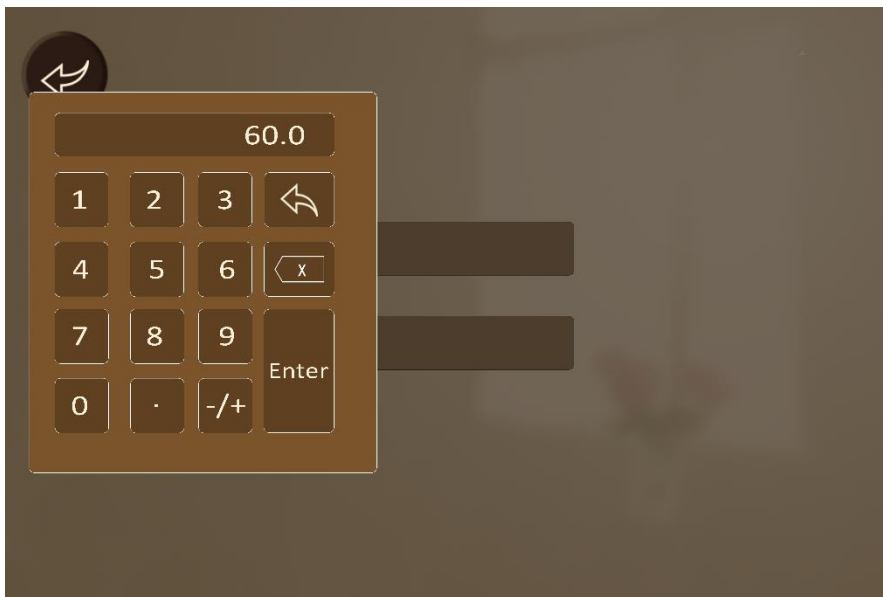


Vælg ønsket drift tilstand - typisk Hot Water + Heating

Følgende skærm fremkommer



Tryk på skærmen ved varmt vand/curve og følgende skærm bliver synlig



Indstil de ønskede værdier for varmt vand, anbefalet temperatur 50°C afslut med enter

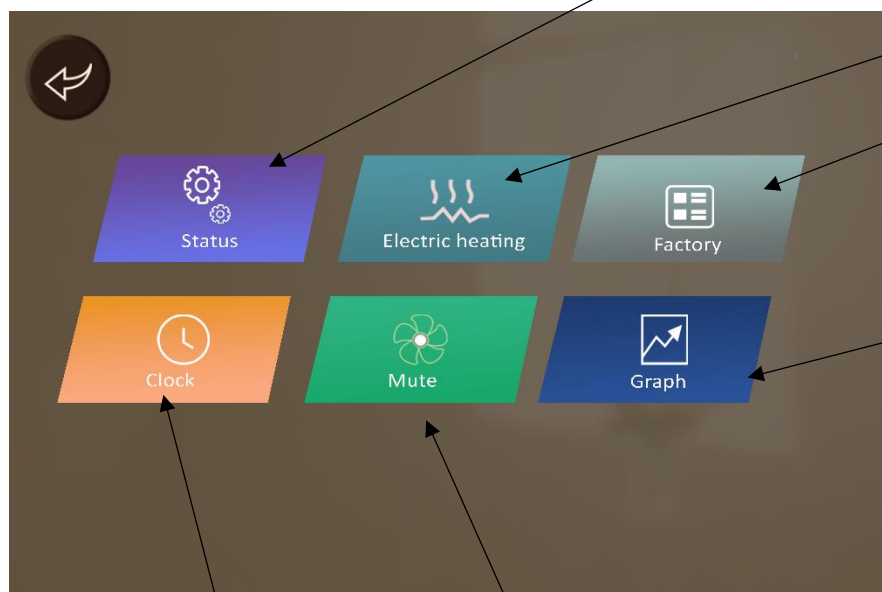
Indstil varmekurve til ønsket værdi. Radiatorvarme anbefalet curve 40 afslut med enter

Indstillingsmenu



Tryk på Indstillingsmenu

Følgende skærm fremkommer



Status, Varmepumpens status

El backup on/off

Fabriksmenu beskyttet med kode 22

Oversigt over temperaturer

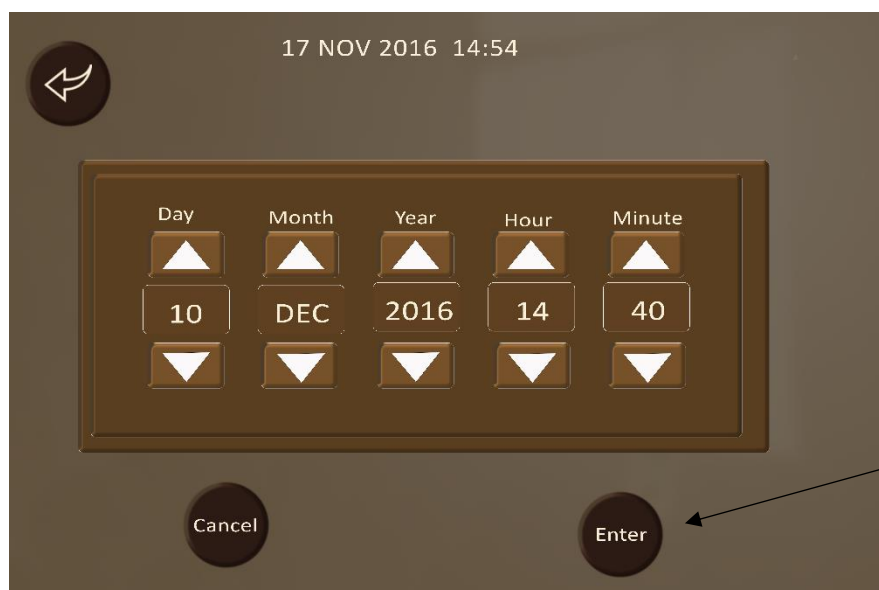
Ur indstilling

Silent mode

Indstilling af ur

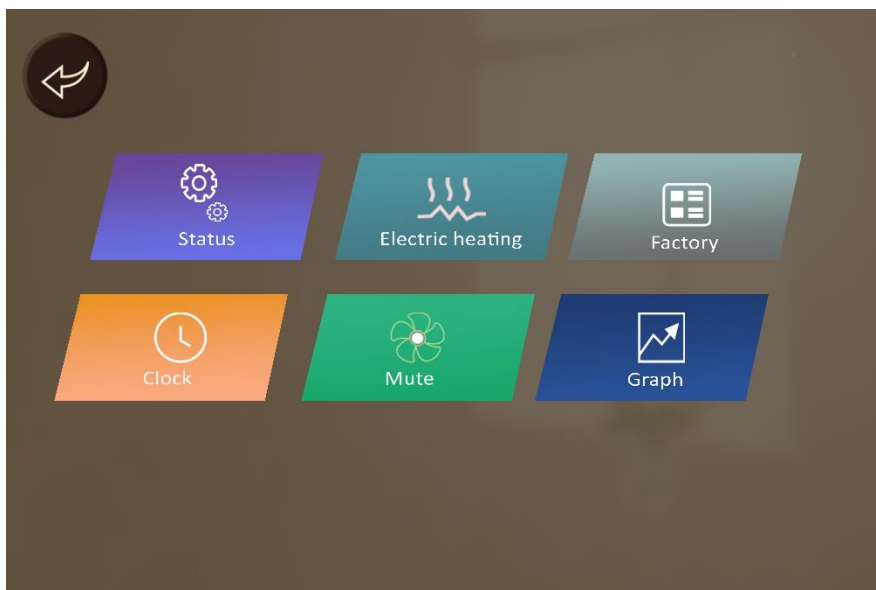
Tryk på ikonet Clock

Indstil dato og klokkeslæt til aktuel tid afslut ved at trykke enter.

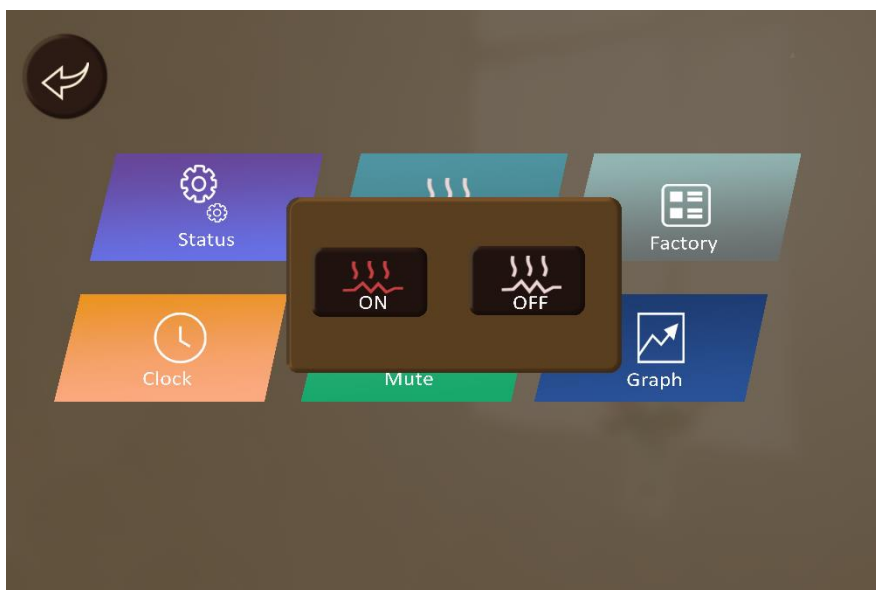


Tryk enter

Følgende skærm fremkommer



Aktiver el-backup



Vælg ON eller OFF

Hermed er varmepumpen grundindstillet og der henvises til bruger/installationsmanual for yderlige indstillinger.

Udfyld indreguleringsrapport